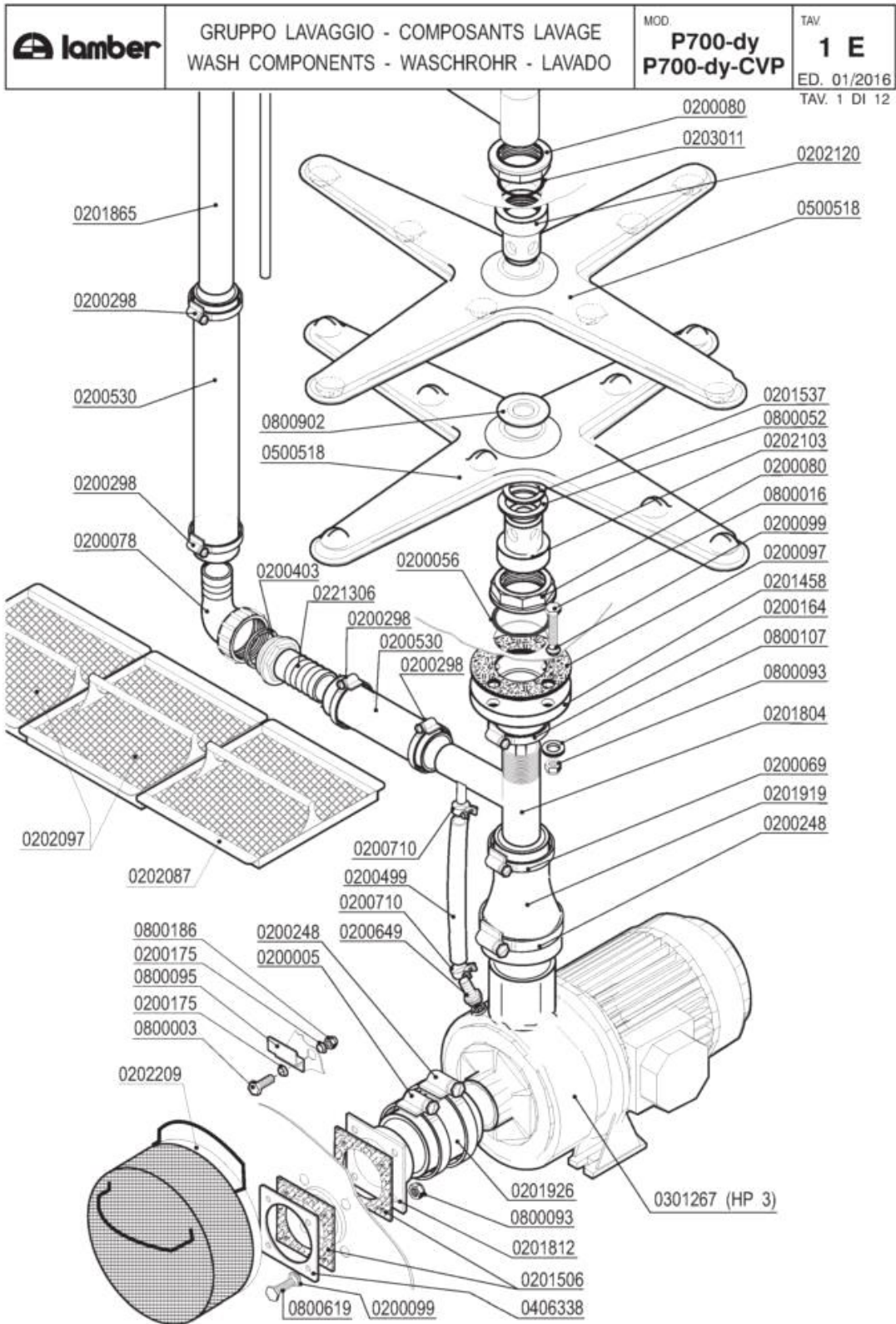

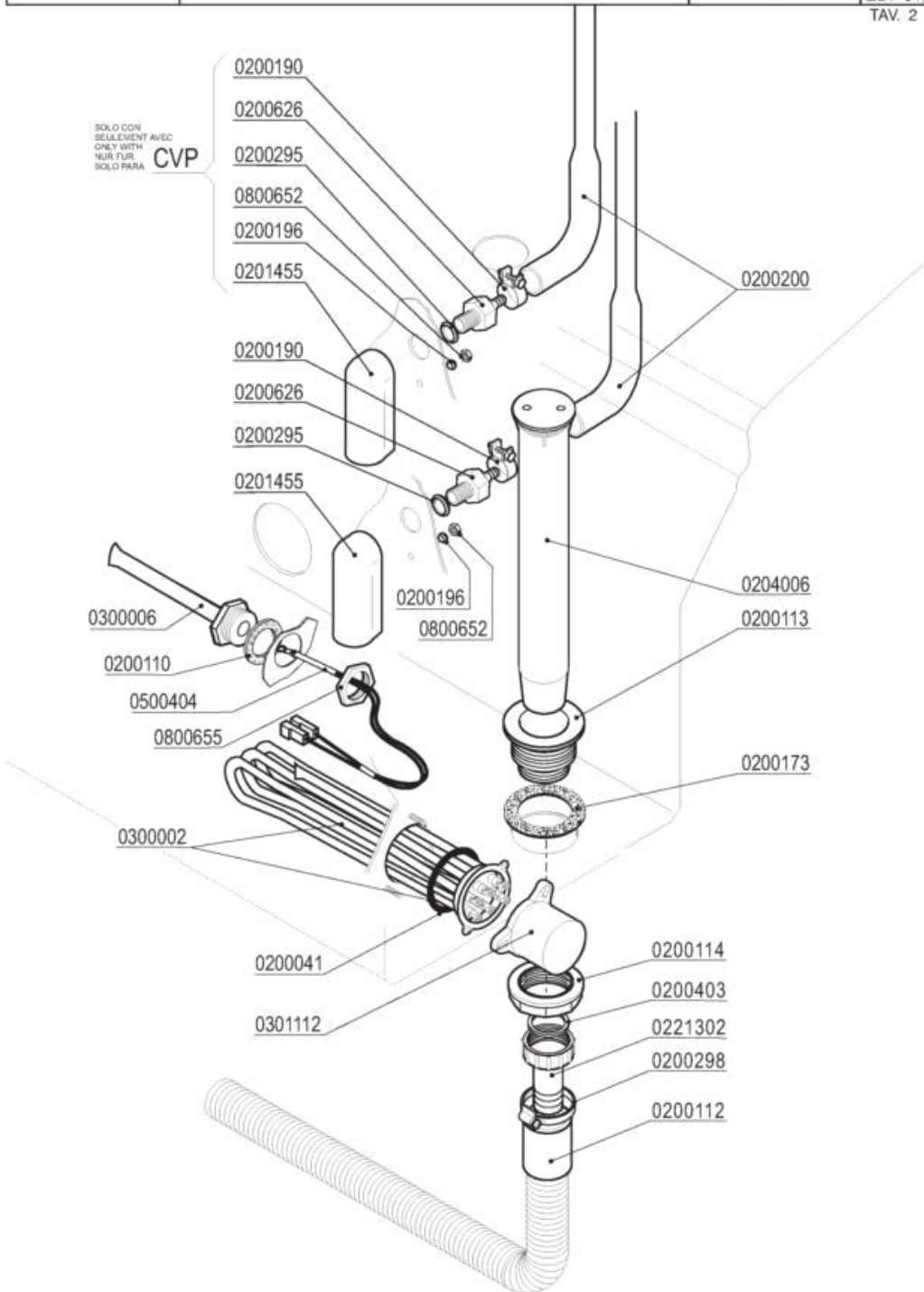


- 1 GRUPPO LAVAGGIO
- 2 GRUPPO VASCA
- 3 GRUPPO RISCIAQUO
- 4 GRUPPO BOILER DISTRIBUZIONE ACQUA
- 5 GRUPPO POMPA SCARICO
- 6 QUADRO ELETTRICO
- 7 SPORTELLO
- 8 BASAMENTO
- 9 CARROZZERIA
- 10 GRUPPO BREAK TANK/CVP-S
- 11 CARROZZERIA CVP-S
- 12 ELETTROPOMPA




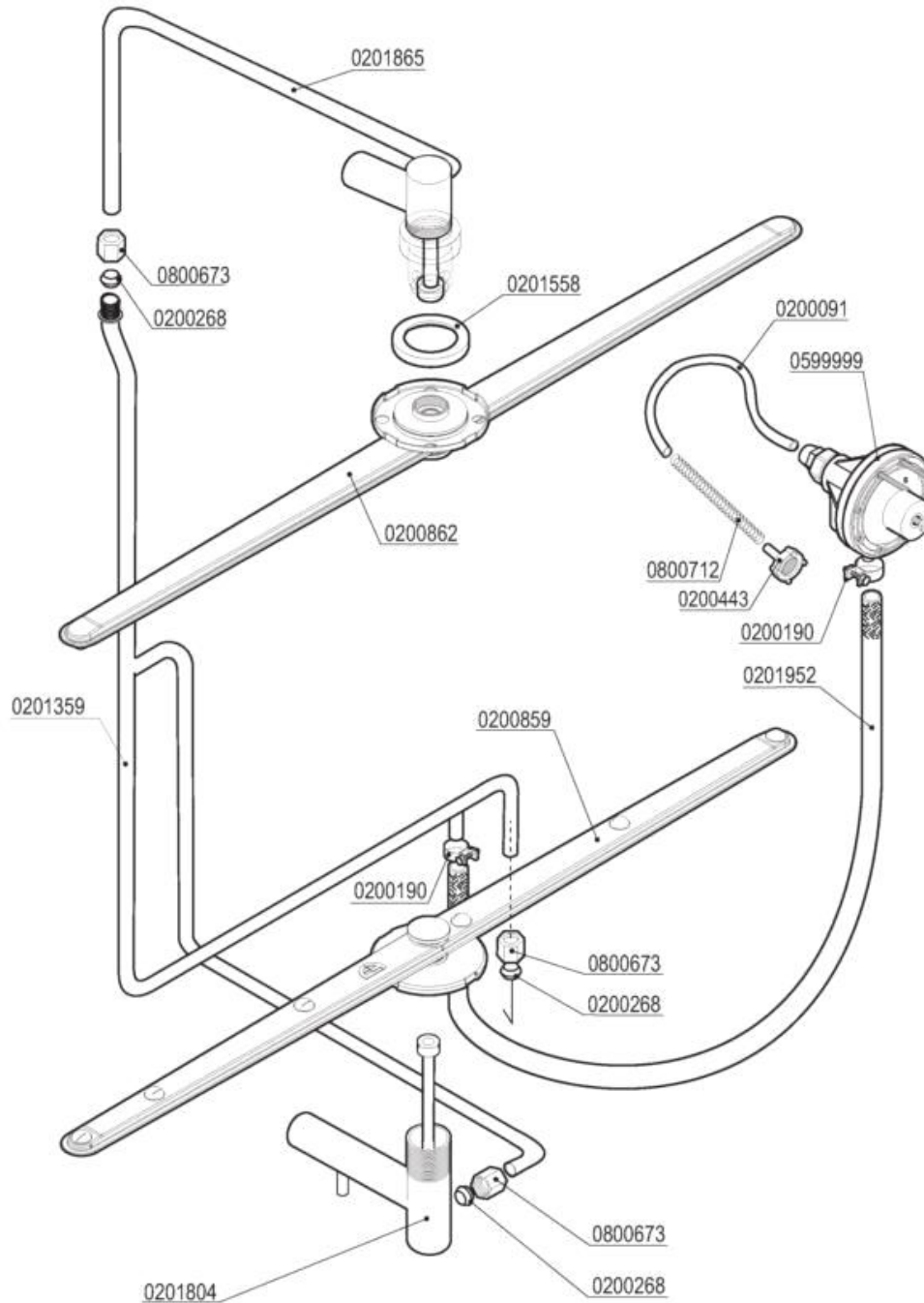
Codice	Descrizione
0200005	Fascetta 50-70
0200056	OR 144 pilette 1" 1/4
0200069	Fascetta 40-60
0200078	Raccordo scarico 1"1/4x32 2121 PP
0200080	Ghiera 1"1/42190
0200097	Guarnizione gomma 105x45x3 4F Rif.167
0200099	Guarnizione Nyltite M8
0200164	Fascetta 32-50
0200175	Guarnizione Nyltite M6
0200248	Fascetta 60-80
0200298	Fascetta 25-40
0200403	Guarnizione piana 38x27x2 3794
0200499	Tubo gomma 12x19,5 food quality
0200530	Tubo RADIOR d.i.25
0200649	Portagomma ricircolo pompe DWO 5002
0200710	Fascetta robusta 14-27/12.7
0201458	Flangia a manicotto 1"1/4 d.115 ribass.
0201506	Guarnizione 100x100xsp.3 F.72 3451
0201537	Rondella usura mul.infer.lavaggio 9487
0201804	Collettore lavaggio risciacquo L25
0201812	Flangia esterna pompa HP3 LP 4090-4089
0201865	Collettore lav.ris.sup.P700-2000 5611
0201919	Manicotto ridotto ELLE 4666 60x43x150
0201926	Manicotto aspirante d.80-h.50 P700 9208
0202087	Filtro cassetto anterioreP700-PT800 9078
0202097	Filtro cassetto post.P700-PT800 9641
0202103	Testina lavaggio d.18 4F NSF
0202120	Testina lavaggio d.22 4F NSF
0202209	Filtro aspirazione MATIC-ELLE
0203011	OR 6162 lavaggio superiore F
0221306	Portagomma diritto 1"1/4X32
0301267	Elettropompa Hp 3 DWO 300 - P700
0500518	Mulinello lavaggio P700 4 BRACCI 7781
0800003	Vite inox TEM6x12
0800016	Vite inox TEM8x40
0800052	Rondella teflon 57x41x2
0800093	Dado autobloccante M8 zincato
0800095	Fermo asta traino Matic
0800107	Rondella piana OT diam.8
0800186	Dado inox cieco M6
0800619	Vite inox TEM8x20 testa h.2,2
0800902	Disco inox mulinello L25 2987 d.18

	GRUPPO VASCA - COMPOSANTS CUVE	MOD.	TAV.
	TANK COMPONENTS - TANKROHR - GRUPO CUBA	P700-dy P700-dy-CVP	2 E
			ED. 01/2016
			TAV. 2 DI 12



Codice	Descrizione
0200041	OR 6225 resistenza boiler
0200110	Guarnizione piana 31x21x2
0200112	Tubo scarico d.28 DIR.C/317
0200113	Piletta scarico 007 Rif.18
0200114	Dado piletta scarico 2" 2190
0200173	Guarnizione gomma 75x58x2 Rif.19
0200190	Fascetta collare benzina 13x15
0200196	Guarnizione Nyltite M3
0200200	Tubo a pipa per pressostato
0200295	Guarnizione Nyltite M12
0200298	Fascetta 25-40
0200403	Guarnizione piana 38x27x2 3794
0200626	Portagomma trappola aria ELLE 3381
0201455	Trappola d'aria anteriore L=85 mm
0204006	Troppopieno P700-2000 5508
0221302	Raccordo scarico diritto 1"1/4x32
0300002	Resistenza 4500W/3 230/400V flangia inox
0300006	Guaina termostato inox
0301112	Copriresistenza 1 elemento 3x6mm
0500404	Sonda termometro elettronico
0800652	Dado inox autobloccante M3
0800655	Dado OT 1/2" nichelato

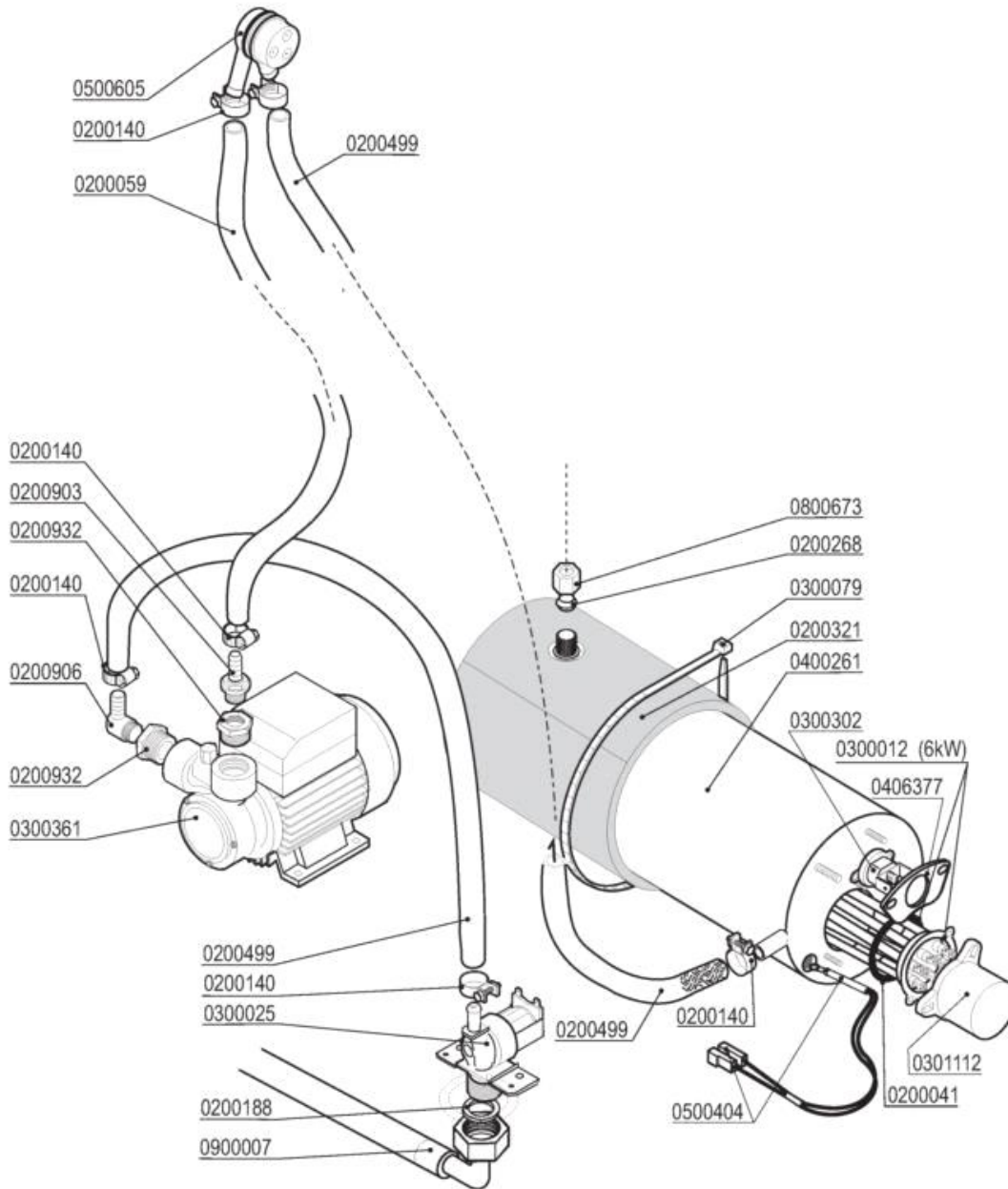
	GRUPPO RISCIAQUO - COMPOSANTS RINCAGE RINSE COMPONENTS-NACHSPÜLROHR-ENJUAGUE	MOD.	TAV.
		P700-dy P700-dy-CVP	3 E ED. 01/2016 TAV. 3 DI 12



Codice	Descrizione
0200091	Tubo cristallo PP 4x6
0200190	Fascetta collare benzina 13x15
0200268	Bicono TEFLON 3/8"x12
0200443	Filtro fondo dos.idrico 3000
0200859	Mulinello risc. inox inferiore P700-PT850
0200862	Mulinello risc. inox superiore P700
0201359	Condotta risciacquo est.P700-2000 5612
0201558	Anello usura mulinello RIS P700
0201804	Collettore lavaggio risciacquo L25
0201865	Collettore lav.ris.sup.P700-2000 5611
0201952	Tubo dos./boiler silicone/inox L=55cm
0599999	Dosatore brillantante MOD.3000
0800673	Dado bicono ottone 3/8"x12
0800712	Molla inox 160mm per tubo brillantante


GRUPPO BOILER DISTRIBUZIONE ACQUA

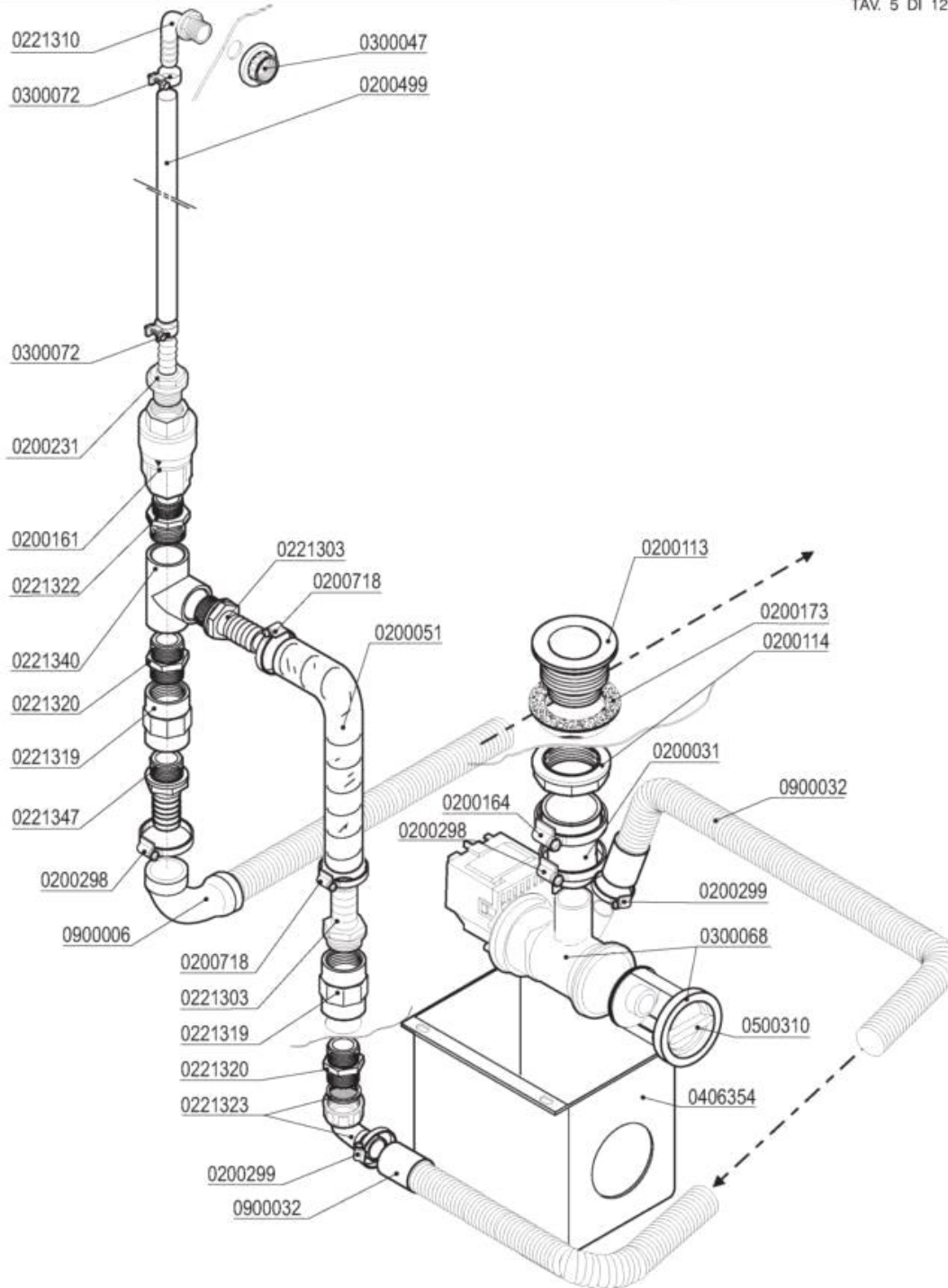
	GRUPPO BOILER DISTRIBUZIONE ACQUA SURCHAUFFEUR - BOILER - BOILER	MOD.	TAV.
		P700-dy	4 E
		ED. 01/2016 TAV. 4 DI 12	



GRUPPO BOILER DISTRIBUZIONE ACQUA

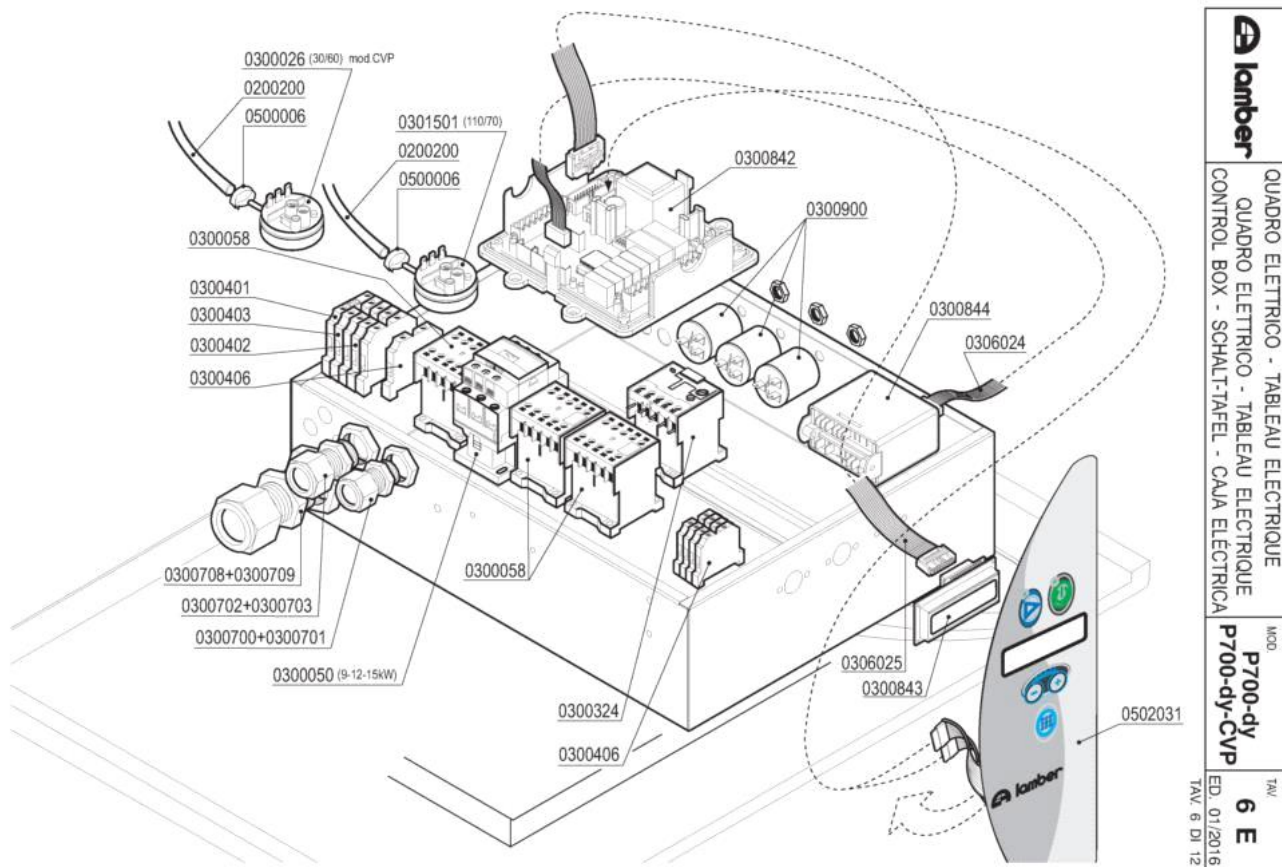
Codice	Descrizione
0200041	OR 6225 resistenza boiler
0200059	Tubo gomma 10x17 food quality
0200140	Fascetta collare 17x19
0200188	Guarnizione gomma 25x16x2
0200268	Bicono TEFLON 3/8"x12
0200321	Coibentazione boiler 9lt 2129
0200499	Tubo gomma 12x19,5 food quality
0200903	Portagomma OT 1/2x16
0200906	Portagomma OT a gomito 1/2x15
0200932	Manicotto ridotto OT 1"Mx1/2F
0300012	Resistenza 6000W/3 230/400V flangia inox
0300025	Elettrovalvola 1 via 329069
0300079	Fascetta coib. boiler 5231-540-78
0300302	Termostato unipolare riarmo 105° BN5
0300361	Elettropompa Hp 0,5 PQM60BZ OT
0301112	Copriresistenza 1 elemento 3x6mm
0400261	Boiler 8lt L25
0406377	Piastrina termostato boiler DSP 7267
0500404	Sonda termometro elettronico
0500605	Valvola rompivuoto DVGW GD
0800673	Dado bicono ottone 3/8"x12
0900007	Tubo carico inox 3/4" DVGW/SVGW

	GRUPPO POMPA SCARICO - POMPE DE VIDANGE DRAIN PUMPE PARTS - ABLAUFpumpe BOMBA DESAGUE	MOD.	TAV.
		P700-dy P700-dy-CVP	5 E ED. 01/2016 TAV. 5 DI 12



GRUPPO POMPA SCARICO

Codice	Descrizione
0200031	Manicotto ridotto 38x26x45
0200051	Tubo armorvin d.i.25
0200113	Piletta scarico 007 Rif.18
0200114	Dado piletta scarico 2" 2190
0200161	Valvola di ritegno PA 3/4" 2700
0200164	Fascetta 32-50
0200173	Guarnizione gomma 75x58x2 Rif.19
0200231	Portagomma 3/4"Mx12 2130
0200298	Fascetta 25-40
0200299	Fascetta 20-32
0200499	Tubo gomma 12x19,5 food quality
0200718	Fascetta robusta 17-32/12.7
0221303	Portagomma 1"X25
0221310	Portagomma a gomito 3/8"Mx12
0221322	Nipplo ridotto 1"-3/4" PA
0221323	Portagomma curvo c/ghiera 1"x25 PA
0221340	T 1" 2240 PA
0221347	Portagomma diritto M 1"x22 PA
0300047	Dado PP 3/8" 2190
0300068	Elettropompa scarico 40W/230/50 FILTRO
0300072	Fascetta nylon 5215-200-48
0406354	Scatolotto pompa scarico L25 2012..2015
0500310	TAPPO FILTRO POMPA SCARICO
0900006	Tubo scarico d.19,5 per pompa scarico
0900032	Tubo collegamento scarico F92-PWD

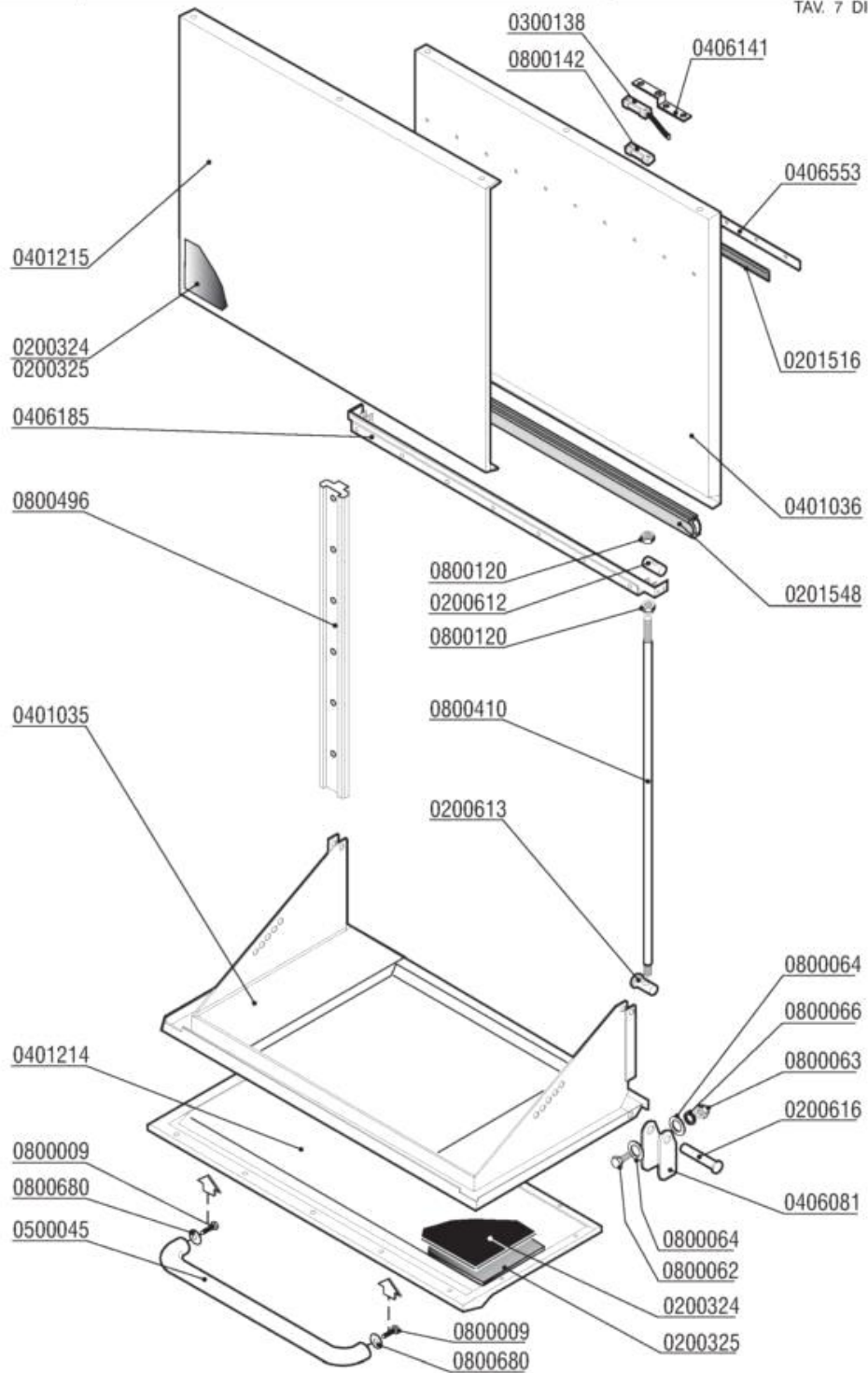


	QUADRO ELETTRICO - TABLEAU ELECTRIQUE	MOD.	TAV.
	QUADRO ELETTRICO - TABLEAU ELECTRIQUE	P700-dy	6 E
	CONTROL BOX - SCHALT-TAFEL - CAJA ELECTRICA	P700-dy-CVP	ED. 01/2016
			TAV. 6 DI 12

QUADRO ELETTRICO


Codice	Descrizione
0200200	Tubo a pipa per pressostato
0300026	Pressostato 60/30 16A 1NONC
0300050	Contattore 25A 4NO 230V 50Hz 2172
0300058	Contattore 20A 4NO 230V LC1-K0610M7 TEL.
0300324	Relé termico 3,7-5,5 16A
0300401	Morsetto 6 mmq Terra Giallo-Verde
0300402	Morsetto 6 mmq beige
0300403	Morsetto 6 mmq neutro blu
0300406	Morsetto 4 mmq rosso
0300700	Pressacavo PG 13,5
0300701	Controdado PG13,5
0300702	Pressacavo PG16
0300703	Controdado PG16 "HEICO"
0300708	Pressacavo PG29
0300709	Controdado PG29
0300842	Timer L25 DELUXE Display grafico
0300843	Display OLED grafico
0300844	Scheda espansione 3 rele 8.8.17.39G 230V
0300900	Filtro antidisturbo 411135001
0301501	Pressostato 110/70
0306024	Cavo collegamento Espansione 3-6 Relé
0306025	Cavo collegamento TIMER-DISP.GRAF.L25
0500006	Fascetta SNP2/CLIC 11,5-13,5
0502031	Tastiera membrana L25 Display grafico

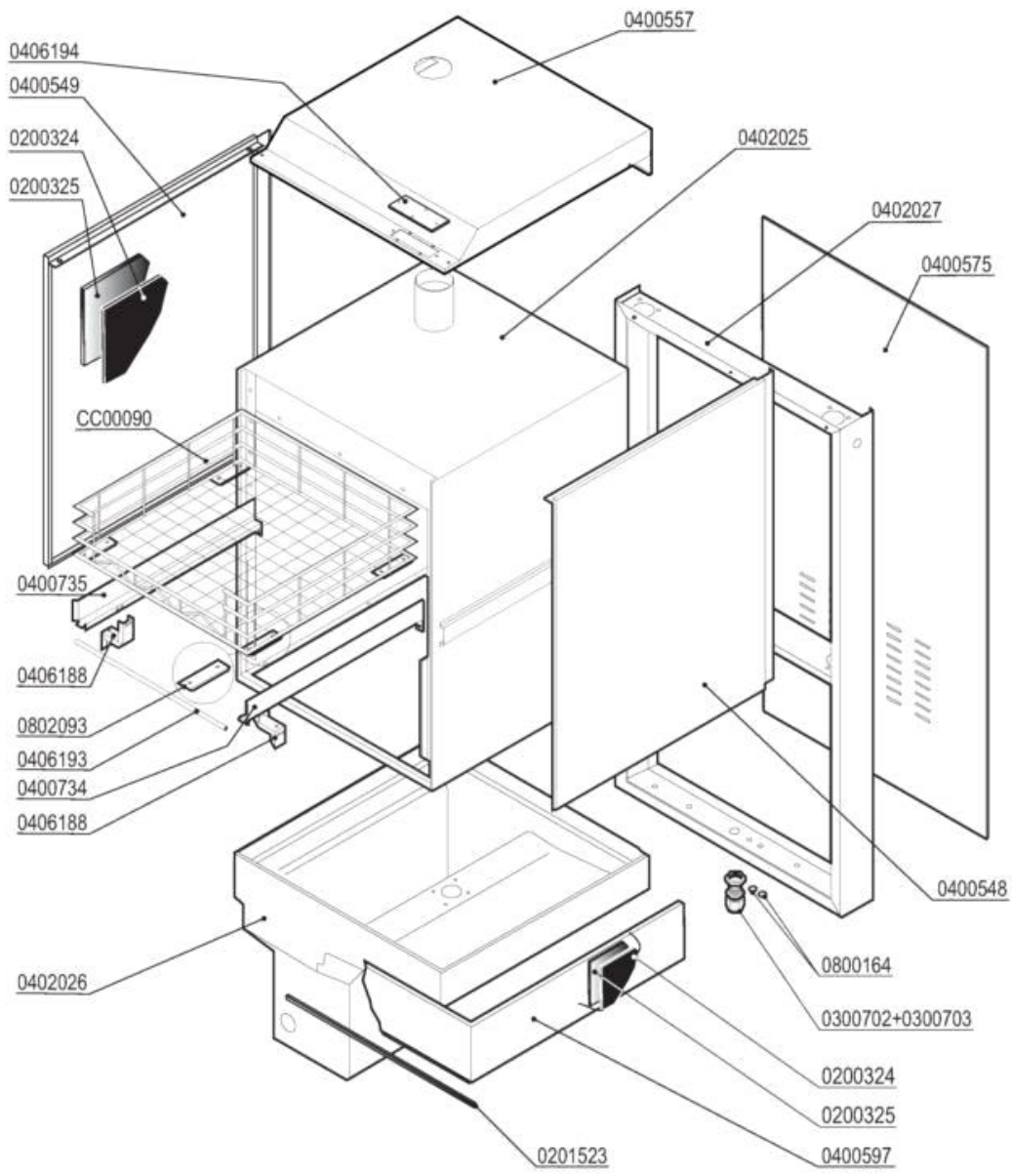
	SPORTELLO - PORTE DOOR - TÜR - PUERTA	MOD. P700-dy P700-dy-CVP	TAV. 7 E ED. 01/2016 TAV. 7 DI 12
---	--	--	---



Codice	Descrizione
0200324	Pannello termoisolante 500x500x5 PE/R30
0200325	Pannello fonoassorbente 500x500x8 MTP/30
0200612	Grano tirante sportello sup.LP6-31 2651
0200613	Grano tirante sportello inf.LP6-31 2651
0200616	Perno staffa sportello LP6 2650
0201516	Profilo EPDM per sportelli MATIC-LINEAR
0201548	Profilo sportello LP grigio SR-50/T
0300138	Micro contatto magnetico 1NO +0800142
0401035	Sportello inferiore P700-2000 5496
0401036	Sportello superiore P700 5501
0401214	Pannello sportello inferiore P700 6264
0401215	Pannello sportello superiore P700 5502
0406081	Staffa sportello inferiore LP 2649
0406141	Squadretta magnete anter.capot ELLE 3148
0406185	Sgocciolatoio P700 5500
0500045	Maniglia sportello laterale PT 5122
0800009	Vite inox TEM8x15
0800062	Vite inox TEM6x20
0800063	Dado inox M6
0800064	Rondella piana inox diam.6x18
0800066	Rondella grower inox diam.6
0800120	Dado inox M8
0800142	Magnete rett. NEODIMIO M303NA "L25"
0800410	Tirante sportello LP6-LP31 2652
0800496	Guida scorrimento sport.sup LP6-31 2653
0800680	Rondella piana inox 8X24

Codice	Descrizione
0400203	Coperchio cassetta ELLE
0406402	Sostegno anteriore DX bas.L25 7512
0406403	Sostegno anteriore SX bas.L25 7273
0800045	Piedino inox 2"x160 100x85x2,5
0800173	Cerniera pannello anteriore ELLE

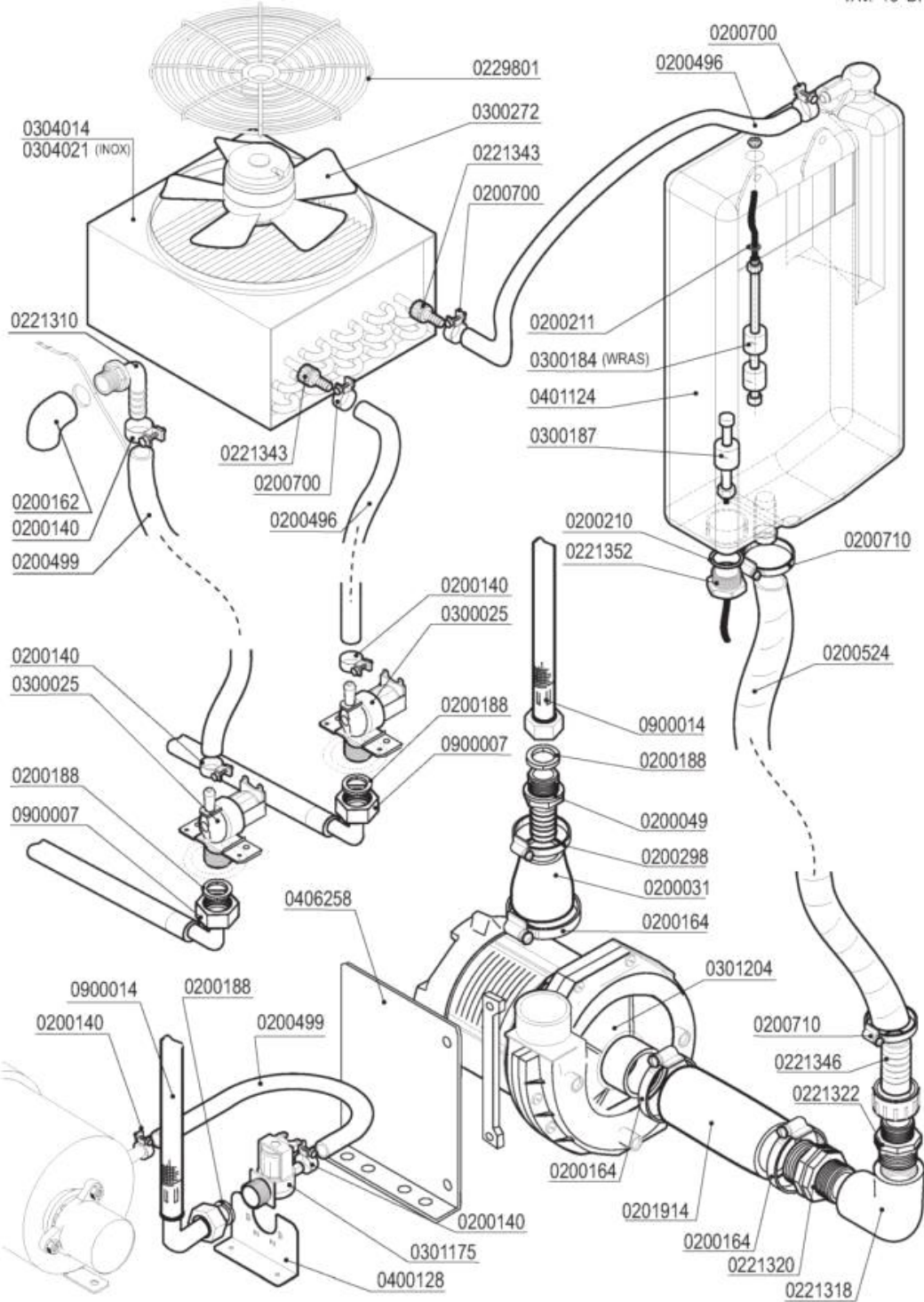
	CARROZZERIA - CARROSSERIE HOOD - KARROSSERIE - CARROCERÍA	MOD. P700-dy	TAV. 9 E ED. 01/2016 TAV. 9 DI 12
---	--	------------------------	---




Codice	Descrizione
0200324	Pannello termoisolante 500x500x5 PE/R30
0200325	Pannello fonoassorbente 500x500x8 MTP/30
0201523	Profilo adesivo POR 15x8
0300702	Pressacavo PG16
0300703	Controdado PG16 "HEICO"
0400548	Pannello laterale DX P700-2000 5510
0400549	Pannello laterale SX P700-2000 5510
0400575	Pannello retro P700-2000 5514
0400734	Guida portacestello dx P700 5503
0400735	Guida portacestello sx P700 5503
0402027	Colonna P700-2000 5481
0406188	Supporto guida P550-P700
0406193	Traverso ant.guida cestello P700
0406194	Piastrina cava ispezione micro LP 5587
0800164	Boccola dosatore risciacquo
0802093	Pattino teflon cestello LP 2044
CC00090	Cestello inox 640x670 P700 CLP-64

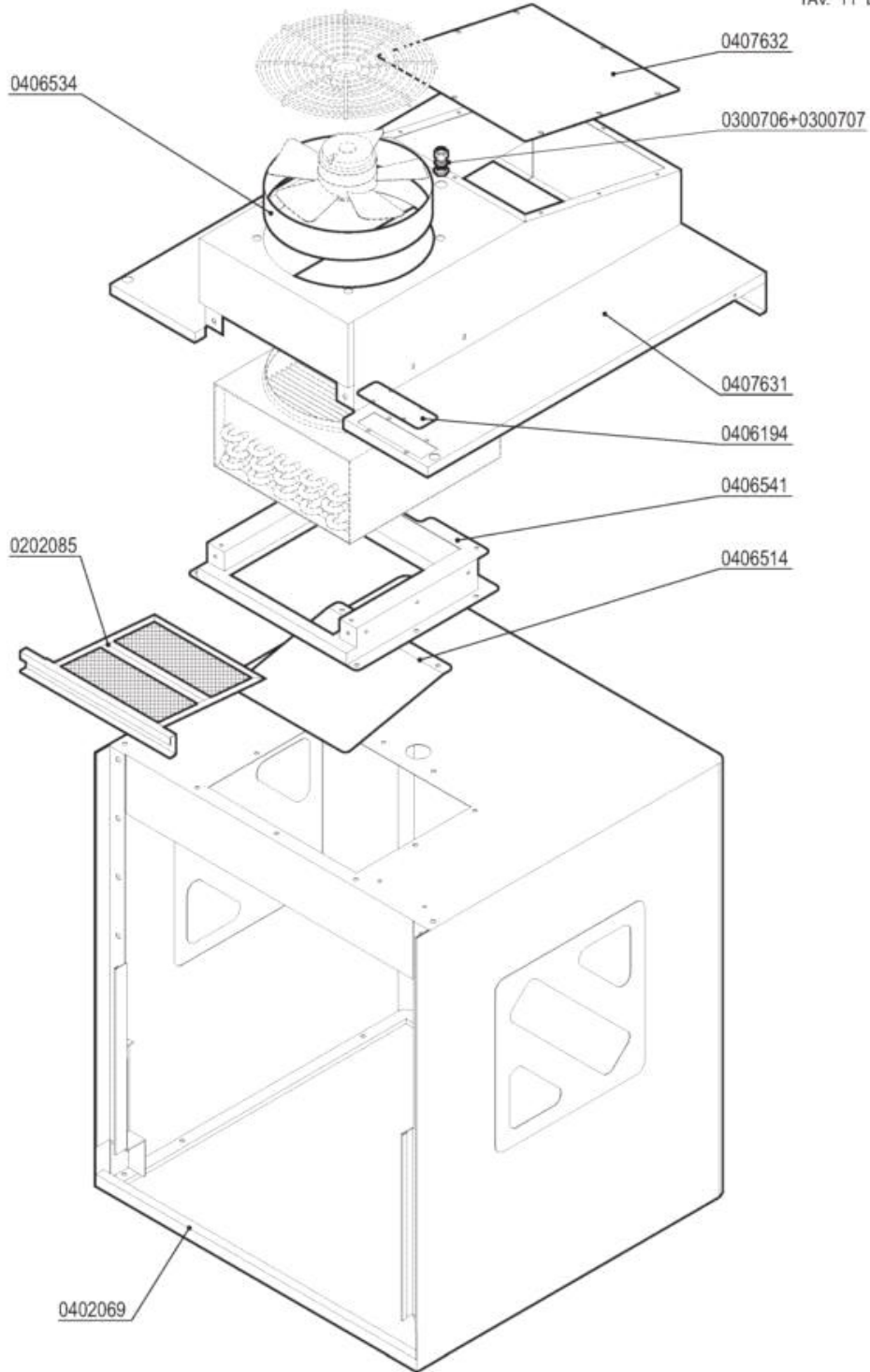
GRUPPO BREAK TANK/CVP-S

	GRUPPO BREAK TANK/CVP-S - COMPOSANTS BREAK TANK/CVP-S BREAK TANK COMPONENTS/CVP-S BREAK TANK-ROHR/CVP-S - GRUPO BREAK TANK/CVP-S	MOD.	TAV
		P700-dy-CVP	10 E
		ED. 01/2016	
		TAV. 10 DI 12	



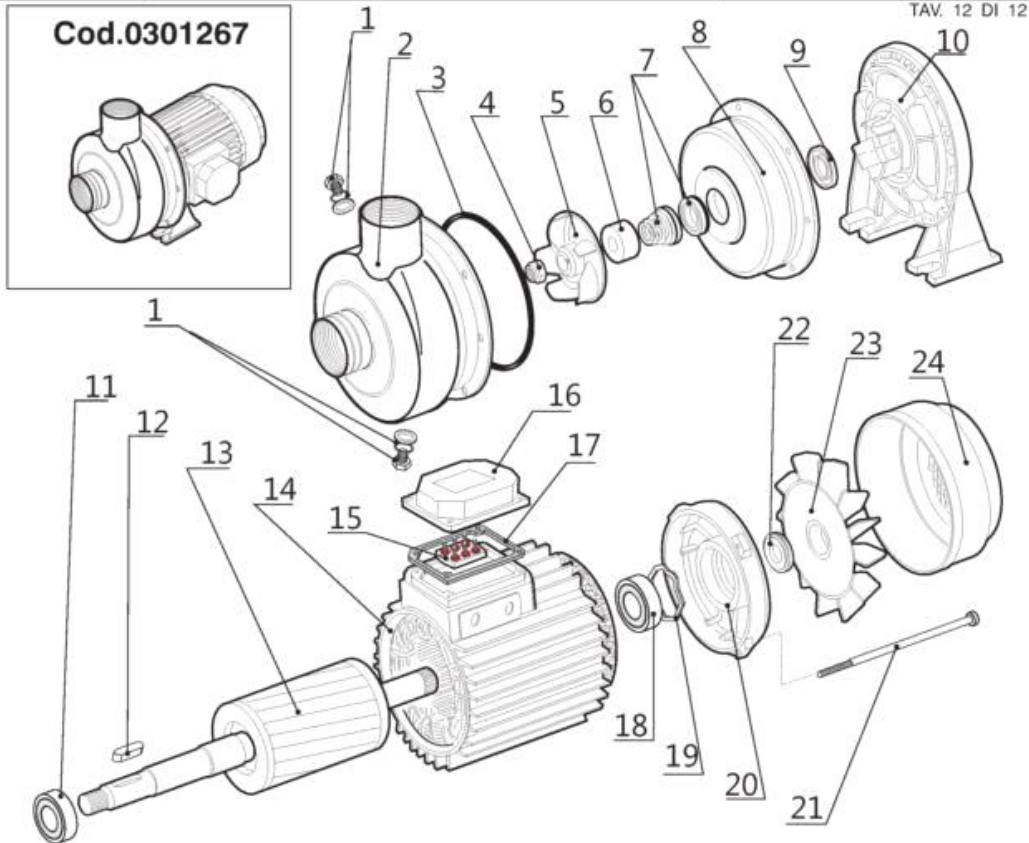
Codice	Descrizione
0200031	Manicotto ridotto 38x26x45
0200049	Portagomma ¾"x25 diritto
0200140	Fascetta collare 17x19
0200162	Gomito 3/8" PP FF 2250
0200164	Fascetta 32-50
0200188	Guarnizione gomma 25x16x2
0200210	OR 4125 Colonna lav.SRMR-cil.soll.d.35mm
0200211	OR 3030 Livelli A81/Tappo M10x1
0200298	Fascetta 25-40
0200496	Tubo 10x18 WRAS - Miflex
0200499	Tubo gomma 12x19,5 food quality
0200524	Tubo THERMOPRESS D.20x30,5
0200700	Fascetta collare benzina 16x18
0200710	Fascetta robusta 14-27/12.7
0201914	Manicotto Radior 60 h.50 4667
0221310	Portagomma a gomito 3/8"Mx12
0221322	Nipplo ridotto 1"-3/4" PA
0221343	Portagomma diritto c/ghiera 1/2"x10
0221352	SOSTITUITO DA 0200935*****
0229801	Griglia protezione ventilatore L305-CV
0300025	Elettrovalvola 1 via 329069
0300184	Controllo 2 livelli BREAK TANK WRAS
0300187	Controllo livello inferiore Break Tank
0300272	Motoventilatore LC-305 A4S250-AA02-01
0301175	Elettrovalvola AuK 3/4M-DN10 1V 220-240V
0301204	Elettropompa Hp 0,75 ZF320
0304014	Batteria L305-CV
0400128	Supporto elettrovalvola
0401124	Vasca BREAK TANK ELLE 3 LIV 9657
0406258	Supporto pompa ZF320 LGB L20/21 6494
0900007	Tubo carico inox 3/4" DVGW/SVGW
0900014	Tubo flessibile LAVAPADELLE

	CARROZZERIA CVP-S - CARROSSERIE CVP-S HOOD CVP-S - KARROSSERIE CVP-S CARROCERIA CVP-S	MOD.	TAV.
		P700-dy-CVP	11 E
		ED. 01/2016 TAV. 11 DI 12	



Codice	Descrizione
0300706	Pressacavi "HEICO" PG7
0300707	Controdado PG7 "HEICO"
0406194	Piastrina cava ispezione micro LP 5587

	ELETTROPOMPA - ELECTROPOMPE WASHING PUMP - ELEKTROPUMPE - ELECTROBOMBA	MOD.	TAV.
		P700-dy P700-dy-CVP	12 E ED. 01/2016 TAV. 12 DI 12



	CODICE -CODE	Potenza/Puissance Power/Leistung		Portata/Débit Pump delivery Förderhöhe	Tensione Tension d'alimentation Voltage/Spannung
DWO	0301267	Hp	W	Lt/min x MT	Volt
		3	2200	950/7,5	230-400 V/3~50Hz

Pos.	Codice	ITALIANO Descrizione	FRANCAIS Description	ENGLISH Description	DEUTSCH Beschreibung
1		Tappo scarico	Bouchon de vidage	Drain plug	Ablassschraube
2	0200588	Corpo pompa	Corps de pompe	Pump body	Pumpengehäuse
3	0209906	Guarnizione	Joint corps de pompe	Joint	Dichtung
4	0209770	Dado bloccante girante	Ecroû de blocage turbine	Impeller nut	Kiemmutter für Laufrad
5	0209827	Girante	Turbine	Impeller	Laufrad
6	0209751	Protezione tenuta	Protection d'étanchéité	Seal protection	Gleitringdichtung-schutz
7	0209709	Gruppo tenuta pompa	Etanchéité pompe	Pump seal group	Gleitringdichtung
8	0208904	Disco porta tenuta	Flasque porte étanchéité	Casing cover	Scheibe für gleitringdichtung
9	0209780	Anello tenuta	Bague d'étanchéité	Seal ring	Ring für gleitringdichtung
10		Supporto pompa motore	Support de pompe	Motor bracket	Pumpehalterung
11	0802509	Cuscinetto	Roulement	Ball bearing	Kugellager
12		Chiavetta	Clavette	Key	Keil
13		Rotore	Rotor	Rotor	Rotor
14		Statore	Stator	Stator	Stator
15		Morseletiera	Borne	Terminal box	Klemmenbrett
16		Coprimorseletiera	Couvre-borne	Terminal box cover	Klemmenbrettdeckel
17		Guarnizione	Joint corps de pompe	Joint	Dichtung
18	0802510	Cuscinetto	Roulement	Ball bearing	Kugellager
19		Anello reggispinta	Bague de butée	Split ring	Federscheibe
20		Coperchio motore	Couvercle moteur	Motor cover	Motordeckel
21		Trante	Tige	Tie rod	Spannschraube
22		Anello tenuta	Bague d'étanchéité	Seal ring	Dichtung ring
23	0209601	Ventola	Helice	Fan	Luftungsrad
24		Coperchio ventola	Protection helice	Fan protection	Deckel

Codice	Descrizione
0200588	Corpo pompa inox DWO300-400 251420993
0208904	Disco portatenuta pompe DWO
0209601	Ventola raffreddamento pompe DWO300-400
0209709	Gruppo tenuta pompa DWO
0209751	Protezione tenuta pompa inox DWO 300/400
0209770	Dado girante pompe DWO
0209780	Anello tenuta pompe DWO
0209827	Girante pompa inox DWO300
0209906	Guarnizione corpo pompa DWO OR 4587
0301267	Elettropompa Hp 3 DWO 300 - P700
0802509	Cuscinetto 6305ZZ lato pompa DWO300-400
0802510	Cuscinetto 6205ZZ DWO300-400 I.ventola